

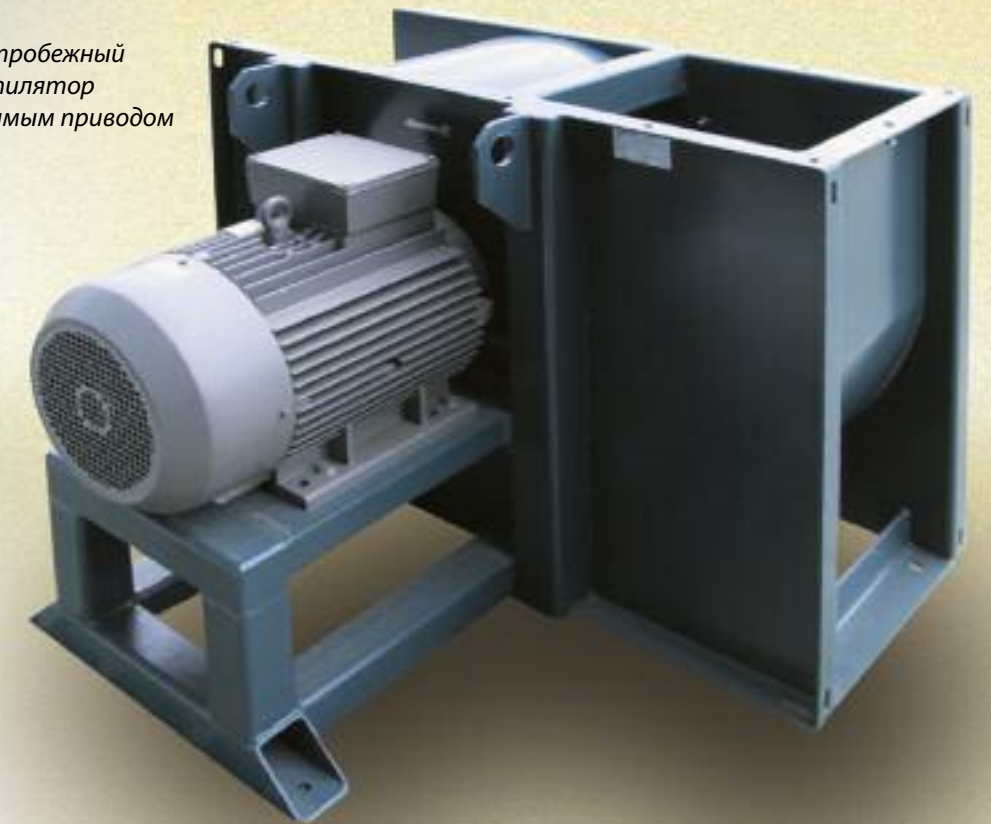


MUNKEBO

*Центробежный
вентилятор
с ременным
приводом*



*Центробежный
вентилятор
с прямым приводом*



MUNKEBO

Munkebo Clemco AS

www.clemco.ru
www.munkebo.com

CLEMCO

CLEMCO

**Центробежные
вентиляторы**



Центробежные вентиляторы с прямым приводом

Технические характеристики	МВ-2000 D	МВ-3500 D	МВ-10000 D	МВ-15000 D	МВ-20000 D	МВ-25000 D	МВ-30000 D	МВ-35000 D	МВ-40000 D	МВ-45000 D	МВ-50000 D
Производительность, м³/ч*	2000	3500	10000	15000	20000	25000	30000	35000	40000	45000	50000
Статическое давление, Па	1985	3080	2940	2940	2940	2940	2940	2940	2940	2940	2940
Полное давление, Па	2100	3310	3240	3240	3240	3240	3240	3240	3240	3240	3240
Электромотор, кВт	2,2	5,5	15	22	30	37	45	55	55	75	75
Потребляем. мощность, кВт	1,7	4,3	12	17	24	29	34	44	47,5	58	61
Об/мин	2820	2880	2935	2935	2935	1470	1470	1470	1475	1485	1480
Привод	Прямой	Прямой	Прямой	Прямой	Прямой	Прямой	Прямой	Прямой	Прямой	Прямой	Прямой
Разм. впускн. отверстия, мм (D)	ø200	ø250	ø400	ø450	ø450	ø710	ø800	ø800	ø800	ø900	ø900
Разм. выпускн. отверстия, мм	130 x 175	250 x 200	300 x 400	320 x 450	320 x 450	500 x 710	560 x 800	560 x 800	560 x 800	650 x 900	650 x 900
Длина (Д)	655	681	945	1025	1025	1360	1360	1360	1360	1620	1620
Ширина (Ш)	680	840	901	1004	1004	1784	1784	1784	1784	1989	1989
Высота (В)	658	798	859	945	945	1673	1673	1673	1673	1904	1904
Высота центра (С)	408	488	504	554	554	1019	1019	1019	1019	1178	1178
Вес	88	159	270	330	365	635	700	785	795	1140	1145
Вибрационные подкладки	4	4	4	4	4	4	4	4	4	4	4
Номинальное питание**	3 x 400V, 50 Hz	3 x 400V, 50 Hz	3 x 400V, 50 Hz	3 x 400V, 50 Hz	3 x 400V, 50 Hz	3 x 400V, 50 Hz	3 x 400V, 50 Hz	3 x 400V, 50 Hz	3 x 400V, 50 Hz	3 x 400V, 50 Hz	3 x 400V, 50 Hz

*) При температуре воздуха 15 °С и силе тяжести 1,225 кг/мЗ. **) Другое напряжение по заказу.

Центробежные вентиляторы с ременным приводом

Технические характеристики	МВ-6000 В	МВ-10000 В	МВ-15000 В	МВ-20000 В	МВ-25000 В	МВ-30000 В	МВ-35000 В	МВ-40000 В	МВ-45000 В	МВ-50000 В
Производительность, м³/ч*	6000	10000	15000	20000	25000	30000	35000	40000	45000	50000
Статическое давление, Па	2940	2940	2940	2940	2940	2940	2940	2940	2940	2940
Полное давление, Па	3240	3240	3240	3240	3240	3240	3240	3240	3240	3240
Электромотор, кВт	11	15	22	30	37	45	45	55	75	75
Потребляем. мощность, кВт	6,7	12	17	24	29	34	38	47	54	62
Об/мин	2800	2920	2300	2050	1850	1600	1400	1450	1450	1500
Привод	V-образн. ремень	V-образн. ремень	V-образн. ремень	V-образн. ремень	V-образн. ремень	V-образн. ремень	V-образн. ремень	V-образн. ремень	V-образн. ремень	V-образн. ремень
Разм. впускн. отверстия, мм (D)	ø400	ø400	ø500	ø560	ø630	ø710	ø800	ø800	ø800	ø900
Разм. выпускн. отверстия, мм	300 x 400	300 x 400	350 x 500	400 x 560	450 x 630	500 x 710	560 x 800	560 x 800	560 x 800	650 x 900
Длина (Д)	1200	1380	1520	1620	1890	1950	1785	2140	2140	2140
Ширина (Ш)	901	901	1124	1261	1443	1614	1784	1784	1784	1784
Высота (В)	1272	1272	1379	1434	1744	1814	1894	1894	1894	1894
Высота центра (С)	584	584	689	754	864	939	1019	1019	1019	1019
Вес	315	370	520	625	900	945	995	1120	1270	1270
Вибрационные подкладки	4	4	4	4	4	6	6	6	6	6
Номинальное питание**	3 x 400V, 50 Hz	3 x 400V, 50 Hz	3 x 400V, 50 Hz	3 x 400V, 50 Hz	3 x 400V, 50 Hz	3 x 400V, 50 Hz	3 x 400V, 50 Hz	3 x 400V, 50 Hz	3 x 400V, 50 Hz	3 x 400V, 50 Hz

*) При температуре воздуха 15 °С и силе тяжести 1,225 кг/мЗ. **) Другое напряжение по заказу.

