

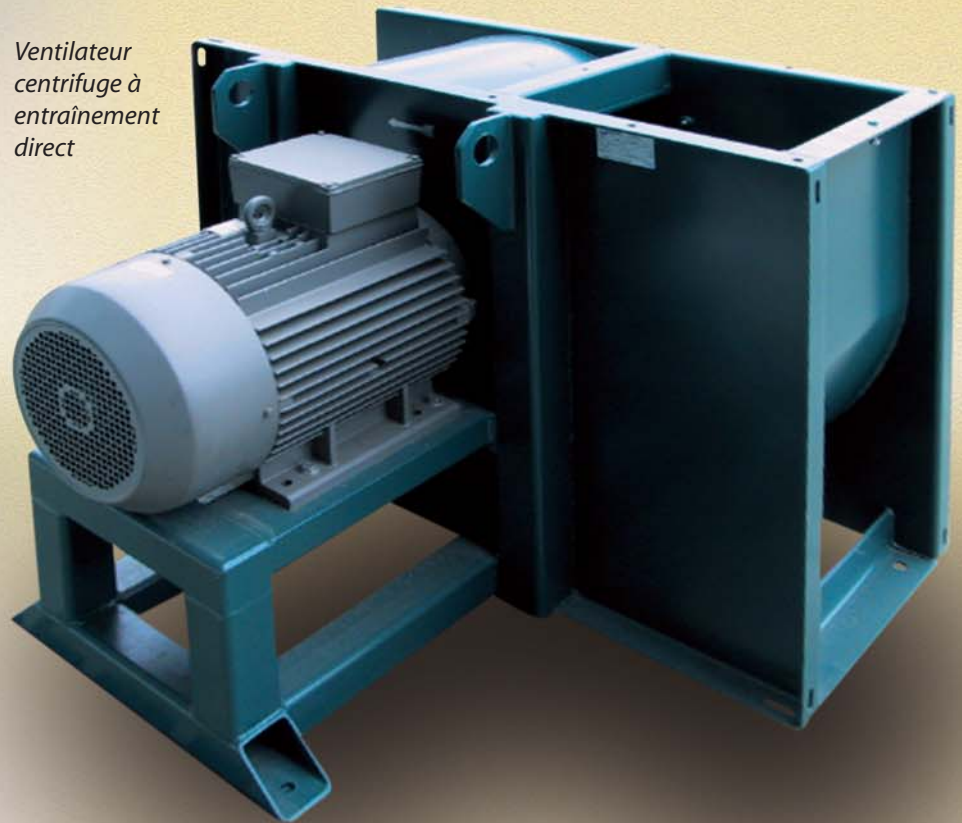


MUNKEBO

*Ventilateur
centrifuge à
entraînement
par courroie*



*Ventilateur
centrifuge à
entraînement
direct*



**Ventilateurs
centrifuges**

CLEMCO

Ventilateurs centrifuges à entraînement direct

Données techniques	MB-2000 D	MB-3500 D	MB-10000 D
Volume d'air, m ³ /h*	2000	3500	10000
Pression statique, Pa	1985	3080	2940
Pression totale, Pa	2100	3310	3240
Moteur électrique, kW	2,2	5,5	15
Consom. d'énergie, kW	1,7	4,3	12
Tr/min	2820	2880	2935
Entraînement	Direct	Direct	Direct
Dimensions entrée, mm (D)	ø200	ø250	ø400
Dimensions sortie, mm	130 x 175	250 x 200	300 x 400
Longueur (L)	655	681	945
Largueur (l)	680	840	901
Hauteur (H)	658	798	859
Hauteur au centre (C)	408	488	504
Poids	88	159	270
Joints anti-vibration	4	4	4
Bloc d'aliment. standard**	3 x 400V, 50 Hz	3 x 400V, 50 Hz	3 x 400V, 50 Hz

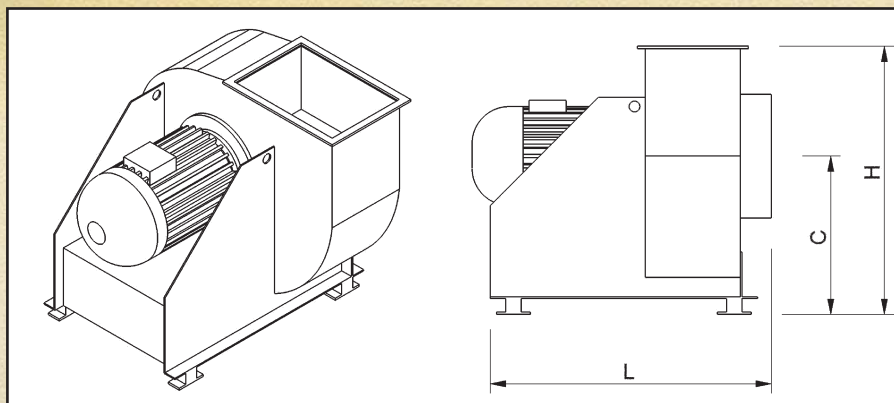
*) A une température de 15° C et une gravité de 1,225 kg/m³. **) Autres tensions sur demande

Ventilateurs centrifuges à entraînement par courroie

Données techniques	MB-6000 B	MB-10000 B	MB-15000 B
Volume d'air, m ³ /h*	6000	10000	15000
Pression statique, Pa	2940	2940	2940
Pression totale, Pa	3240	3240	3240
Moteur électrique, kW	11	15	22
Consom. d'énergie, kW	6,7	12	17
Tr/min	2800	2920	2300
Entraînement	V-belt	V-belt	V-belt
Dimensions entrée, mm (D)	ø400	ø400	ø500
Dimensions sortie, mm	300 x 400	300 x 400	350 x 500
Longueur (L)	1200	1380	1520
Largueur (l)	901	901	1124
Hauteur (H)	1272	1272	1379
Hauteur au centre (C)	584	584	689
Poids	315	370	520
Joints anti-vibration	4	4	4
Bloc d'aliment. standard**	3 x 400V, 50 Hz	3 x 400V, 50 Hz	3 x 400V, 50 Hz

*) A une température de 15° C et une gravité de 1,225 kg/m³.

**) Autres tensions sur demande

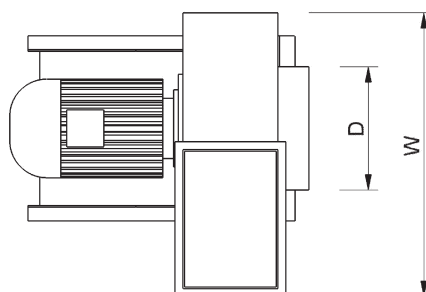
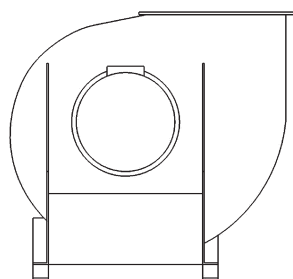




MB-15000 D	MB-20000 D	MB-25000 D	MB-30000 D	MB-35000 D	MB-40000 D	MB-45000 D	MB-50000 D
15000	20000	25000	30000	35000	40000	45000	50000
2940	2940	2940	2940	2940	2940	2940	2940
3240	3240	3240	3240	3240	3240	3240	3240
22	30	37	45	55	55	75	75
17	24	29	34	44	47,5	58	61
2935	2935	1470	1470	1470	1475	1485	1480
Direct	Direct	Direct	Direct	Direct	Direct	Direct	Direct
ø450	ø450	ø710	ø800	ø800	ø800	ø900	ø900
320 x 450	320 x 450	500 x 710	560 x 800	560 x 800	560 x 800	650 x 900	650 x 900
1025	1025	1360	1360	1360	1360	1620	1620
1004	1004	1784	1784	1784	1784	1989	1989
945	945	1673	1673	1673	1673	1904	1904
554	554	1019	1019	1019	1019	1178	1178
330	365	635	700	785	795	1140	1145
4	4	4	4	4	4	4	4
3 x 400V, 50 Hz	3 x 400V, 50 Hz	3 x 400V, 50 Hz	3 x 400V, 50 Hz	3 x 400V, 50 Hz	3 x 400V, 50 Hz	3 x 400V, 50 Hz	3 x 400V, 50 Hz

emande

MB-20000 B	MB-25000 B	MB-30000 B	MB-35000 B	MB-40000 B	MB-45000 B	MB-50000 B
20000	25000	30000	35000	40000	45000	50000
2940	2940	2940	2940	2940	2940	2940
3240	3240	3240	3240	3240	3240	3240
30	37	45	45	55	75	75
24	29	34	38	47	54	62
2050	1850	1600	1400	1450	1450	1500
V-belt	V-belt	V-belt	V-belt	V-belt	V-belt	V-belt
ø560	ø630	ø710	ø800	ø800	ø800	ø900
400 x 560	450 x 630	500 x 710	560 x 800	560 x 800	560 x 800	650 x 900
1620	1890	1950	1785	2140	2140	2140
1261	1443	1614	1784	1784	1784	1784
1434	1744	1814	1894	1894	1894	1894
754	864	939	1019	1019	1019	1019
625	900	945	995	1120	1270	1270
4	4	6	6	6	6	6
3 x 400V, 50 Hz	3 x 400V, 50 Hz	3 x 400V, 50 Hz	3 x 400V, 50 Hz	3 x 400V, 50 Hz	3 x 400V, 50 Hz	3 x 400V, 50 Hz





MUNKEBO

CLEMCO

Munkebo Clemco A/S

Smedeloekken 5-7
DK 5330 Munkebo

Tél. +45 65 97 43 80
Fax +45 65 97 47 45

www.munkebo.com
info@munkebo.com